



**РЕЗАКИ
ДЛЯ РУЧНОЙ КИСЛОРОДНОЙ РЕЗКИ
ТРЕХТРУБНЫЕ РЗ-345 (В, Р), РЗП-355**

РУКОВОДСТВО ПО ЭКСПЛУАТАЦИИ

1. НАЗНАЧЕНИЕ

Резаки трёхтрубные с внутрисопловым смешением газов предназначены для ручной газокислородной резки листового и сортового металла из низкоуглеродистых сталей с использованием кислорода по ГОСТ 5583 и пропана технического марки ПТ, бутана технического марки БТ, смеси пропан-бутановой марки СПБТ по ГОСТ 20448.

Основные параметры резаков соответствуют требованиям к резакам типа РЗ по ГОСТ5191-79.

Модификации резаков:

- РЗ-345В – для работы на пропан-бутане или природном газе, вентильный.
- РЗ-345Р, РЗП-355Р – для работы на пропан-бутане или природном газе, рычажный.

2. ТЕХНИЧЕСКИЕ ХАРАКТЕРИСТИКИ

Показатель, размерность	Номер мунштука PNME						
	№0 (1/32")	№1 (3/64")	№2 (1/16")	№3 (5/64")	№4 (3/32")	№5 (7/64")	№6 (1/8")
Толщина разрезаемой стали, мм	3-6	5-12	10-75	70-100	90-150	140-200	190-300
Давление кислорода, кгс/см ²	2,5	3,5	4,0	4,2	5,0	7,5	102,25
Давление горючего газа, кгс/см ²	0,3-1,5						
Расход кислорода, м ³ /ч	2,25	4,1	5,8	8,6	13,8	23,0	33,2
Расход горючего газа, м ³ /ч	0,34	0,41	0,49	0,49	0,62	0,68	0,86
Угол наклона головки резака не более, °	90						
Габаритные размеры, мм	500×85×100						
Масса резака, кг	0,77						

3. КОМПЛЕКТ ПОСТАВКИ

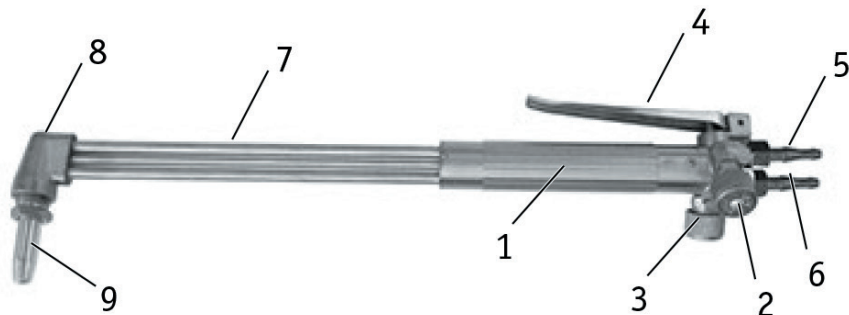
Резак в сборе	1
Мундштук	PNME №1
Паспорт	1

4. УСТРОЙСТВО И ПРИНЦИП РАБОТЫ

Работа резака основана на нагреве подогревающим пламенем металла до температуры воспламенения с последующим сжиганием его в струе режу-

щего кислорода.

Резак состоит: из рукоятки **1** с вентилями подогревающего кислорода **2** и горючего газа **3**, клапаном режущего кислорода с рычагом **4** (или вентилем для резака РЗ-345В), присоединительными штуцерами кислорода **5** и горючего газа **6** с накидными гайками и ниппелями для присоединения резиноканевых рукавов 6 мм или 9 мм, трех трубок **7**, головки **8** и газосмесительного мундштука **9**, имеющего узел смешивания кислорода и горючего газа.



Газосмесительный мундштук разборный, состоит из двух частей. Внутренняя часть представляет собой пятиканальный смеситель, сопрягающийся с головкой по трем коническим поясам с углом 30° , и внутренний мундштук с каналом режущего кислорода и шлицами, образующими с наружным мундштуком каналы для выхода горючей смеси.

Расположение смесительного узла в мундштуке существенно повышает безопасность резака при возникновении внутреннего горения (обратного удара). Трубки, изготовленные из нержавеющей стали. Конструкция резака позволяет производить замену газосмесительных мундштуков непосредственно на рабочем месте.

Сменные газосмесительные мундштуки внутрисоплового смешения имеют конусные выходные шлицы для горючей смеси. При такой конструкции зона наибольшего теплового воздействия пламени максимально приближена к режущей струе, что позволяет уменьшить ширину реза и снизить расход кислорода и горючего газа.

5. МЕРЫ БЕЗОПАСНОСТИ

5.1 При эксплуатации резака необходимо соблюдать:

- Межотраслевые правила по охране труда при производстве ацетилена, кислорода, процессе напыления и газопламенной обработке металлов (ПОТ РМ-19-2001), утв. Постановлением Министерства труда и социального развития РФ от 14.02.2001г. № 11;
- Межотраслевые правила по охране труда при электро - и газосварочных работах (ПОТ РМ-020-2000), утв. Постановлением Министерства труда и социального развития РФ от 9.10.2001г. №72;

- Правила устройства и безопасной эксплуатации сосудов, работающих под давлением (ПБ 03-576-03), утвержденных Постановлением Госгортехнадзора России от 11.06.2003г. №91.

5.2 К работе с резаком допускаются лица не моложе 18 лет, прошедшие медицинский соответствующее обучение, инструктаж и проверку знаний требований безопасности, предусмотренную требованиями «Правила аттестации сварщиков» и имеющие соответствующее удостоверение.

5.3 Рабочий должен иметь спец одежду из плотной ткани согласно «Типовым отраслевым нормам бесплатной выдачи спец одежды, спец обуви и средств индивидуальной защиты работников машиностроительных и металлообрабатывающих производств», утв. постановлением Министерства труда и социального развития РФ от 16.12.97.

Для защиты от шума резчику следует применять средства индивидуальной защиты по ГОСТ 12.4.051.

Для защиты глаз от воздействия света пламени необходимо пользоваться очками защитными по ГОСТ Р 12.4.013 со светофильтрами типа Г1 по ОСТ 21-6.

5.4 Работы с открытым пламенем должны осуществляться на расстоянии не менее 10 м от переносных ацетиленовых генераторов и 3 м от газопроводов.

ЗАПРЕЩАЕТСЯ:

- использовать резак, имеющий механические повреждения и нарушение герметичности запирающих вентилях и разъемных соединений;
- работать при отсутствии средств пожаротушения;
- устанавливать давления кислорода и горючего газа более, чем указаны в технической характеристике резака;
- использовать рукава не по назначению (для других типов газов) или с дефектами;
- вносить изменения в конструкцию резака;
- работать без средств индивидуальной защиты (очки, рукавицы, спец одежда);
- работать в промасленных рукавицах и спец одежде.

6. ПОДГОТОВКА И ПОРЯДОК РАБОТЫ

6.1 Тщательно осмотрите и обеспечьте противопожарную подготовку рабочего места. Убедитесь в исправности и герметичности оборудования и рукавов.

ВНИМАНИЕ! Перед подачей давления в рукава закройте все вентиля резака.

6.2 Установите необходимое рабочее давление газов в соответствии с техническими характеристиками.

Приоткройте вентиль подогревающего кислорода на 1/10 оборота, а затем вентиль горючего газа на 1/5, и после кратковременной продувки зажгите горючую смесь и отрегулируйте пламя. Пуск режущего кислорода осуще-

свить открытием вентиля режущего кислорода на 1/2 и более оборота либо нажатием рычага.

6.3 Выключение резака производите в обратном порядке: горючий газ, кислород.

6.4 В соответствии с правилами по охране труда ПОТ Р М 019-2001 между баллонными редукторами и аппаратурой (резаками, горелками) следует устанавливать предохранительные устройства, в том числе пламегасящие. Производитель рекомендует устанавливать клапаны обратные КО-3 и затворы предохранительные ЗП-3.

6.5 При возникновении внутреннего горения (гашение пламени после хлопка сопровождающееся характерным свистом) немедленно закройте вентили горючего газа и кислорода на резаке, а затем вентили на баллонах или газоразборных постах. Отсоедините рукава и осмотрите резак.

6.6 При повреждении резака или наличии копоти на входных штуцерах, необходимо сдать резак и рукава в мастерскую для ремонта. Рукава подлежат продувке инертным газом и испытанию на прочность. Ремонт и периодические испытания резаков производите в специализированных мастерских.

6.7 Содержите резак в чистоте, периодически очищайте мундштуки от нагара и брызг металла с помощью наждачного полотна или мелкого напильника.



ВНИМАНИЕ! Для предотвращения образования взрывоопасной смеси в газовом рукаве и баллоне не допускайте одновременное открывание вентиля кислорода подогревающего и вентиля горючего газа при незажженном резаке.

7. ГАРАНТИИ ИЗГОТОВИТЕЛЯ

На данную продукцию устанавливается гарантия 12 месяцев со дня продажи.

По вопросам, связанным с гарантийным обслуживанием, обращайтесь к фирме продавцу. В течение срока гарантии покупатель оборудования имеет право бесплатно устранить дефекты оборудования или обменять его на новое при условии, что дефект возник по вине производителя.

Обязательно наличие оригинала гарантийного талона с печатями поставщика и фирмы-продавца. Копии талонов не дают права на гарантийный ремонт.

ГАРАНТИЙНЫЙ ТАЛОН

Модель оборудования _____

Дата продажи _____

Наименование и адрес торговой организации _____

М.П.

С правилами эксплуатации и условиями гарантии ознакомлен.
Продукция получена в полной комплектации. Претензий к внешнему виду
не имею.

_____ (подпись покупателя)

