



РУКОВОДСТВО ПО ЭКСПЛУАТАЦИИ

Сварочный полуавтомат

■ **MIG-250GN**

■ **MIG-250GS**



СОДЕРЖАНИЕ:

ВСТУПЛЕНИЕ	3
ДЕКЛАРАЦИЯ О СООТВЕТСТВИИ СТАНДАРТАМ ЕС	4
МЕРЫ ПРЕДОСТОРОЖНОСТИ И ТЕХНИКА БЕЗОПАСНОСТИ	5
• ОБЩИЕ ТРЕБОВАНИЯ К БЕЗОПАСНОСТИ	6
• ТРАНСПОРТИРОВКА И ПЕРЕМЕЩЕНИЕ	9
• ПРОИЗВОДСТВЕННЫЕ УСЛОВИЯ.....	10
• РАБОЧЕЕ МЕСТО СВАРЩИКА.....	10
• ТРЕБОВАНИЯ БЕЗОПАСНОСТИ В АВАРИЙНЫХ СИТУАЦИЯХ	11
КОМПЛЕКТ ПОСТАВКИ	11
ОБЩЕЕ ОПИСАНИЕ СВАРОЧНОГО ПОЛУАВТОМАТА	12
ОПИСАНИЕ ПАНЕЛИ УПРАВЛЕНИЯ СВАРОЧНОГО ПОЛУАВТОМАТА	13
• ПЕРЕДНЯЯ ПАНЕЛЬ.....	13
ОСНОВНЫЕ ТЕХНИЧЕСКИЕ ХАРАКТЕРИСТИКИ СВАРОЧНОГО ПОЛУАВТОМАТА	14
УСТАНОВКА И ЭКСПЛУАТАЦИЯ СВАРОЧНОГО ПОЛУАВТОМАТА	15
• ПОДГОТОВКА ПОЛУАВТОМАТА К РАБОТЕ	15
• ПОДКЛЮЧЕНИЕ СЕТЕВОГО КАБЕЛЯ	16
• МОНТАЖ СВАРОЧНОЙ ГОРЕЛКИ	16
• УСТАНОВКА ЭЛЕКТРОДА.....	17
• ВКЛЮЧЕНИЕ СВАРОЧНОГО ПОЛУАВТОМАТА	20
СВАРКА	21
• СВАРКА	21
• ПЕРЕГРЕВ	22
• ВЕНТИЛЯЦИЯ	23
ОКОНЧАНИЕ РАБОТЫ	23
ТЕХНИЧЕСКОЕ ОБСЛУЖИВАНИЕ СВАРОЧНОГО ПОЛУАВТОМАТА	24
• ПЛАНОВОЕ ТЕХНИЧЕСКОЕ ОБСЛУЖИВАНИЕ.....	24
• ВНЕПЛАНОВОЕ ТЕХНИЧЕСКОЕ ОБСЛУЖИВАНИЕ.....	29
ХРАНЕНИЕ И ТРАНСПОРТИРОВКА СВАРОЧНОГО ПОЛУАВТОМАТА	29
ДИАГНОСТИКА НЕИСПРАВНОСТЕЙ	30
В ПОМОЩЬ СВАРЩИКУ	33
• СПОСОБЫ ЗАЖИГАНИЯ СВАРОЧНОЙ ДУГИ.....	33
• ПОЛОЖЕНИЕ ЭЛЕКТРОДА ПРИ СВАРКЕ.....	33
• ОКОНЧАНИЕ СВАРКИ.....	34
• СВАРОЧНЫЙ ТОК.....	34
• ДЕФЕКТЫ СВАРНЫХ ШВОВ.....	35
• МАНИПУЛИРОВАНИЕ ЭЛЕКТРОДОМ.....	36
ДЕМОНТАЖ И УТИЛИЗАЦИЯ	37

УВАЖАЕМЫЙ КЛИЕНТ!

Благодарим Вас за то, что вы выбрали сварочное оборудование торговой марки «КЕДР», созданное в соответствии с принципами безопасности и надежности.

Высококачественные материалы и комплектующие, используемые при изготовлении этих сварочных аппаратов, гарантируют высокий уровень надежности, простоту в техническом обслуживании и удобство в работе.

*Настоящее руководство предназначено для того, чтобы ознакомить Вас с эксплуатацией и техническим обслуживанием сварочных полуавтоматов **MIG-250GS** и **MIG-250GN**.*

В Ваших интересах внимательно прочитать руководство и тщательно следовать его указаниям. Благодаря этому вы сможете избежать неполадок, вызываемых неправильным обращением. Тем самым Вы обеспечите постоянную работоспособность и увеличите срок эксплуатации Вашего сварочного полуавтомата.

ДЕКЛАРАЦИЯ О СООТВЕТСТВИИ СТАНДАРТАМ ЕС

Настоящим заявляем,
что оборудование предназначено
для промышленного и профессионального использования и соответствует директивам ЕС:
73/23/ЕЕС «Низковольтное оборудование» и
89/336/ЕЕС «Электромагнитная совместимость»,
а также Европейскому стандарту EN/IEC60974.

ВНИМАНИЕ!

**ПЕРЕД УСТАНОВКОЙ И ИСПОЛЬЗОВАНИЕМ СВАРОЧНОГО АППАРАТА
ВНИМАТЕЛЬНО ОЗНАКОМЬТЕСЬ С ДАННОЙ ИНСТРУКЦИЕЙ!**



МЕРЫ ПРЕДОСТОРОЖНОСТИ и ТЕХНИКА БЕЗОПАСНОСТИ

ВНИМАНИЕ!



Сварочный полуавтомат является оборудованием повышенной опасности и при неправильной эксплуатации представляет опасность для сварщика и людей, находящихся в пределах или рядом с рабочей зоной. Нарушение техники безопасности при проведении сварочных работ часто приводит к печальным последствиям – пожарам, взрывам и, как следствие, травмам и гибели людей.

Чтобы избежать травмы, возникновения пожара, поражения током при использовании сварочного аппарата, следует СТРОГО соблюдать следующие основные правила техники безопасности. Прочитайте и запомните эти указания до того, как приступите к работе с электрооборудованием. Храните указания по технике безопасности в надежном месте.

СОХРАНИТЕ ЭТИ ИНСТРУКЦИИ!

При проведении сварочных работ необходимо соблюдать требования стандарта ГОСТ 12.3003-86 «Работы электросварочные. Требования безопасности», а так же стандартов ГОСТ 12.1.004-85, ГОСТ 12.1.010-76, ГОСТ 12.3.002-75.

Производитель не несет ответственности за последствия использования или работу аппарата в случае неправильной эксплуатации или внесения изменений в конструкцию, а так же за возможные последствия по причине незнания или некорректного выполнения условий эксплуатации, изложенных в руководстве.

Общие требования к безопасности:

Использование с автономными дизельными или бензиновыми генераторами требует дополнительного внимания к условиям эксплуатации. Убедитесь, что используемый генератор удовлетворяет требованиям по мощности ($N_{\text{генератора}} = 1.5N_{\text{аппарата}}$) и параметрам электросети. Рекомендуем принять необходимые меры для сохранности аппарата: установка фильтров, стабилизаторов и т.д.

Рекомендации по подбору генератора для аппарата инверторного типа:

Некоторые производители генераторов указывают мощность не в ватах (Вт), а в вольт-амперах (ВА). Для того, чтобы данную цифру привести к привычному нам пониманию, в Вт, нужно вольт-амперы умножить на показатель от 0.6 до 0.7.

Например: $500\text{ВА} \cdot 0.6 = 300\text{Вт}$ или 3кВт .

Всегда уточняйте, если это мощность номинальная – тогда её можно потреблять непрерывно, если максимальная – очень кратковременно.

При сварке (резке) возможны следующие травмы:

- поражение электрическим током,
- ожоги от шлака и капель металла,
- травмы механического характера.

Для предотвращения этих ситуаций важно неукоснительно соблюдать меры предосторожности.

К работе с аппаратом допускаются лица не моложе 18 лет, изучившие инструкцию по эксплуатации аппарата, имеющие доступ к самостоятельной работе и прошедшие инструктаж по технике безопасности.

- Необходимо использовать средства индивидуальной защиты, такие как: сварочные маски, специальную брезентовую одежду, брезентовые рукавицы, кожаные ботинки.
- Необходимо работать в исправной сухой спецодежде и рукавицах. При работе в тесных отсеках и замкнутых пространствах обязательно использование резиновых галош и ковриков, источников освещения с напряжением не выше 6-12В.
- Держите детей, и посетителей на безопасном расстоянии от работающего сварочного аппарата.
- Не отвлекайтесь - это может вызвать потерю контроля при работе и стать причиной травмы.
- Подготовьте инструмент, оборудование и технологическую оснастку, необходимые при выполнении работ.
- Запрещается использовать не заземленный сварочный аппарат!

- Расположите сварочные провода так, чтобы они не подвергались механическим повреждениям и действию высокой температуры, не соприкасались с влагой.
- Проверьте изоляцию всех проводов, связанных с питанием сварочного тока и сварочной дуги, устройства герметически закрытых включающих устройств, заземление корпуса сварочного аппарата. Заземлению подлежат: корпуса источников питания, аппаратного ящика и вспомогательное электрическое оборудование. Сечение заземляющих проводов должно быть не менее 2.5мм².
- При сварке необходимо использовать горелку/электрододержатели с хорошей изоляцией, которая гарантирует, что не будет случайного контакта токоведущих частей горелку/электрододержателя со свариваемым изделием или руками сварщика.
- Необходимо производить сварочные работы только в хорошо вентилируемых помещениях или использовать вентиляционное оборудование.

Отключайте аппарат от сети при простое!

- Пользуйтесь аварийным выключателем при нештатных ситуациях.
- Переключение режимов функционирования аппарата в процессе сварки может повредить оборудование.
- Сварочные инструменты должны быть сертифицированы, соответствовать нормам безопасности и техническим условиям эксплуатации данного аппарата.
- Никогда не работайте там, где существует опасность получения электрошока.



Поражение электрическим током может быть смертельным!

- Заземляйте оборудование в соответствии с правилами эксплуатации электроустановок и техники безопасности.
- Не касайтесь неизолированных деталей голыми руками. Сварщик должен осуществлять сварку в сухих сварочных перчатках, предназначенных для сварки.
- Сварщик должен держать заготовку на безопасном расстоянии от себя.



ГАЗОВЫЕ БАЛЛОНЫ взрывоопасны при повреждениях!

- Используйте только защитные газы, рекомендованные для выполняемого сварочного процесса. Регуляторы давления газа должны быть рекомендованы изготовителем для использования с тем или иным защитным газом, а так же нормированы на давление в баллоне.
- Все шланги, соединения и иные аксессуары должны соответствовать своему применению и содержаться в надлежащем состоянии.
- Баллон всегда должен находиться в вертикальном положении. В рабочем состоянии его необходимо надежно закрепить цепью к транспортировочной тележке сварочного полуавтомата или стационарного основания.
- Необходимо расположить баллон:
 - вдали от участков, где они могут подвергнуться механическому повреждению;



- на достаточном удалении от участков сварки и резки, а так же от любых других технологических процессов, являющихся источником высокой температуры, открытого пламени или брызг расплавленного металла.
- Не допускайте касания баллона электродом, электрододержателем или иным предметом, находящимся под напряжением.
- При открывании вентиля баллона оберегайте голову и лицо.
- Защитный колпак всегда должен быть установлен на баллон, за исключением случаев, когда баллон находится в работе.

Дым и газ, образующиеся в процессе сварки – опасны для здоровья!

- Не вдыхайте дым в процессе сварки (резки). Используйте средства индивидуальной защиты: респиратор надевается под щиток сварщика.
- Рабочая зона должна хорошо вентилироваться.



Излучение сварочной дуги вредно для глаз и кожи!

- Используйте сварочную маску, защитные очки и специальную одежду для осуществления сварки.
- Не надевайте контактные линзы, интенсивное излучение дуги может привести к их склеиванию с роговицей.
- Примите меры безопасности для защиты людей, находящихся в рабочей зоне или рядом с ней.



Опасность воспламенения, взрыва!

- Искры, возникающие при сварке, могут вызвать пожар, поэтому убедитесь в отсутствии в рабочей зоне воспламеняющихся материалов.
- Никогда не производите сварку емкостей, в которых могут содержаться легковоспламеняющиеся или взрывоопасные материалы.
- Рядом должны находиться средства пожаротушения.
- Персонал обязан ознакомиться с инструкцией по технике безопасности.



Высокая температура изделия может привести к ожогам!

- Не прикасайтесь к изделию голыми руками сразу после сварки. Дайте ему остыть.
- При длительной сварке необходимо использовать охлаждение.



Магнитные поля возникающие при включении устройства могут оказывать негативное действие на организм человека!

- Сварочные аппараты излучают электромагнитные волны и создают помехи для радиочастот, поэтому следите за тем, чтоб в непосредственной близости от аппарата не было людей, которые используют стимуляторы сердца или другие принадлежности, для которых электромагнитные волны и радиочастоты создают помехи.
- Людям, имеющим электронные стимуляторы сердца, перед работой обязательно необходимо проконсультироваться с врачом.
- Держите голову и туловище, как можно дальше от сварочного контура, не облакачивайтесь и не садитесь на него (минимальное расстояние 50см)



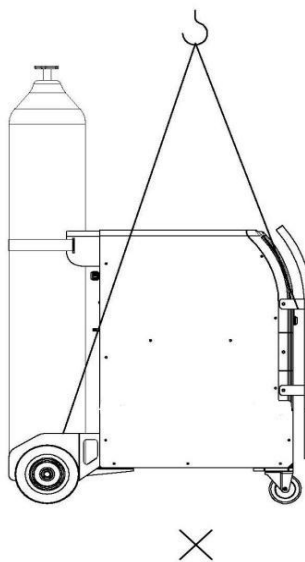
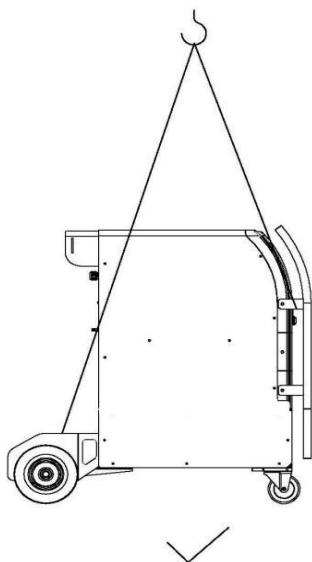
Движущиеся части аппарата могут привести к увечьям!

- вскрытие корпуса должно производиться только квалифицированным специалистом в сервисном центре.
- Избегайте контакта с движущимися частями, например с вентиляторами.



Транспортировка и перемещение аппарата:

- Для перемещения аппарата, используйте погрузчик, чтобы избежать опрокидывания.
- При использовании крана (для вертикального подъема) зафиксируйте аппарат на держателе под углом не более 15°.
- Зафиксируйте газовый баллон ремнями или цепью при его перемещении для того, чтобы избежать повреждений и травм.



Производственные условия:

- Сварка должна выполняться в сухой окружающей среде с влажностью не более 80%. Температура окружающей среды должна быть между -10°C и $+40^{\circ}\text{C}$. и более низких температурах без конденсации влаги. Конденсация может образовываться в следующих случаях:
 - Если аппарат внесен в теплое помещение из холода (не используете аппарат в течение 2х часов);
 - Если окружающая температура резко снизилась;
 - Если аппарат был перенесён из более прохладного помещения в более теплое и влажное.
- Избегайте сварки под открытым небом, при отсутствии защиты от солнечного света или осадков.
- Избегайте сварки в среде с большим содержанием пыли или коррозионного химического газа.
- Всегда сохраняйте изделие сухим и не помещайте его во влажную землю или лужи.

Рабочее место сварщика:

При дуговой сварке брызги расплавленного металла могут разлетаться на значительные расстояния, что вызывает опасность пожара. Поэтому сварочные цеха (посты) должны сооружаться из негорючих материалов.

- Содержите рабочее место в чистоте и хорошо освещённым.
- Перед началом работ проверьте наличие средств пожаротушения. Для быстрой ликвидации очагов пожаров рабочее место должно быть оснащено средствами пожаротушения: огнетушитель и емкость с водой, которые должны находиться в легкодоступном месте. Пожар может начаться не сразу, поэтому по окончании сварки следует внимательно осмотреть место проведения работ: не тлеет ли что-нибудь, не пахнет ли дымом или гарью.
- Не используйте электрооборудование во взрывоопасных помещениях: таких, где присутствуют огнеопасные жидкости, газы или пыль.
- Уберите все лишние предметы, не загромождая при этом проходов. Загроможденные плохо освещенные рабочие места являются причиной травматизма.
- Места производства работ, а также нижерасположенные места должны быть освобождены от горючих, смазочных материалов, ветоши и других легковоспламеняющихся объектов, в радиусе не менее 5 м, от взрывоопасных материалов и установок - не менее 15 м.
- Проверьте состояние пола на рабочем месте, если пол мокрый или скользкий – обязательно протрите его.

Требования безопасности в аварийных ситуациях:



При неисправности сварочного аппарата и сварочных проводов, а так же повреждении защитного заземления корпуса сварочного аппарата следует немедленно прекратить работу и выключить его. Работу можно продолжать только после устранения неисправности.



При коротком замыкании и загорании сварочного аппарата необходимо немедленно отключить электропитание и приступить к тушению очага возгорания углекислотным, порошковым огнетушителем или песком.



При поражении электрическим током нужно немедленно отключить сварочный аппарат, оказать пострадавшему первую помощь, при отсутствии дыхания и пульса сделать ему искусственное дыхание или непрямой массаж сердца до восстановления дыхания и пульса. Вызвать неотложную помощь или доставить пострадавшего в ближайшее лечебное учреждение.

КОМПЛЕКТ ПОСТАВКИ

Наименование	Количество
Сварочный полуавтомат	1 шт.
Сварочная горелка MIG	1 шт.
Кабель с клеммой заземления	1 шт.
Кабель с электрододержателем	1 шт.
Руководство пользователя	1 шт.
Ролики для MIG-250GS 0.8/1.0	1шт.
Ролики для MIG-250GN 0.8/1.0	2шт.
Ролики для MIG-250GN 1.0/1.2	2шт.

ОБЩЕЕ ОПИСАНИЕ СВАРОЧНОГО ПОЛУАВТОМАТА

Серия современных, надежных, удобных инверторных сварочных полуавтоматов для сварки MIG/MAG торговой марки «КЕДР», предназначена для промышленного использования.

Полуавтомат «КЕДР» представляет собой переносную установку в однокорпусном исполнении, обеспечивающую полуавтоматическую сварку в среде углекислого газа, аргона или в смеси защитных газов (Ar+CO₂) проволокой диаметром 0.8-1.0мм для MIG-250GS и 0.8/1.0/1.2мм для MIG-250GN., а также ручную дуговую сварку.

Инверторный аппарат для MIG\MMA сварки создан с использованием усовершенствованной технологии IGBT.

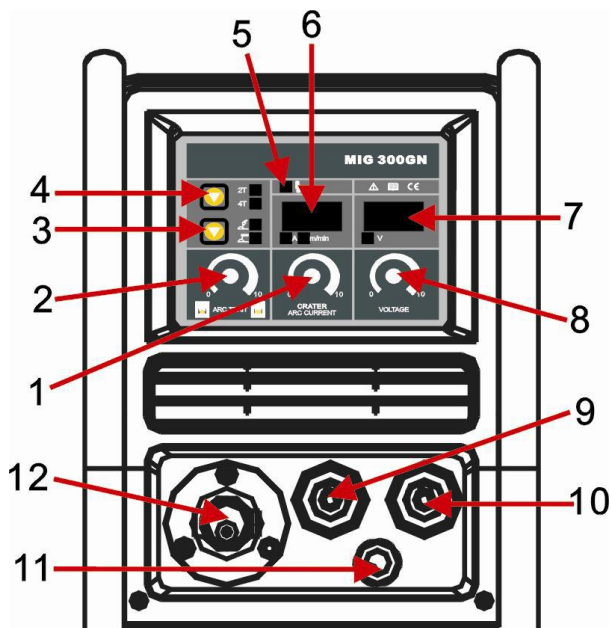
Основные преимущества:

- Небольшой объем и легкий вес, из-за чего аппарат широко используется для выполнения ремонтных работ в полевых условиях.
- Великолепное зажигание дуги и перенос металла.
- Отсутствие шумового загрязнения.
- Инверторная частота 100кГц позволяет значительно уменьшить габаритные размеры и вес сварочного аппарата.
- Наличие различных средств защиты предохраняет аппарат от перегрева, перенапряжения, падения напряжения, чрезмерного тока и т.д.
- Осуществляет управление замкнутой системой обратной связи, обеспечивает постоянство значения рабочего напряжения и компенсирует перепады питающего напряжения в диапазоне +/- 15%.
- Высокая производительность. Благодаря автоматической подаче проволоки можно осуществлять сварку в быстром скоростном режиме.
- Нет никаких особых требований к применяемой сварочной проволоке. Подходят и твердые и флюсовые проволоки. Диаметр проволоки от 0.8 до 1.2 мм в зависимости от модели аппарата.
- Удобное соединение. Внешние разъемы делают соединения безопасными, быстрыми и надежными.
- Функция ручной сварки. Выполняется рутиловыми или целлюлозными электродами.
- Функция капельного переноса в процессе сварки, обеспечивает высокий уровень напряжения холостого хода, оптимальную, плавную скорость подачи проволоки, практически безотказное возбуждение дуги.

Благодаря уникальным конструктивным решениям данное оборудование имеет высокую ремонтпригодность и легкость в обслуживании.

ОПИСАНИЕ ПАНЕЛИ УПРАВЛЕНИЯ СВАРОЧНОГО ПОЛУАВТОМАТА

Устройство передней панели управления MIG-250GS/GN:



1. Регулятор тока сварки /кратера.
2. Регулятор индуктивности
3. Выбор режима сварки MIG/MMA.
4. Переключатель 2Т/4Т.
5. Индикатор защиты.
6. Индикатор тока/скорости подачи проволоки.
7. Индикатор напряжения
8. Регулятор сварочного напряжения.
9. Разъем +
10. Разъем –
11. Переключение полярности
12. Разъем подключения горелки.

ОСНОВНЫЕ ТЕХНИЧЕСКИЕ ХАРАКТЕРИСТИКИ

Тип	MIG-250GS	MIG-250GN
Параметры электросети, В	220 ± 15%	3 фазы 380В ±15%
Частота, (Гц)	50/60	50/60
Мощность, кВт	9.6	10
Диапазон регулирования сварочного тока	MIG:50-250 MMA:50-220	MIG:50-250 MMA:70-250
Напряжение холостого хода, В	56	56
Входной ток сети (А)	MIG:50 MMA:47	MIG:12.7 MMA:14.4
Номинальное напряжение дуги, (В)	56	56
Диаметр сварочной проволоки, мм	0,8-1,0	0,8/1,0/1,2
ПВ,%	60	60
КПД, %	85	80
Коэффициент мощности	0,73	0,93
Класс защиты	IP21	IP21
Класс изоляции	F	F
Габариты, мм	900x458x760	950x458x950
Вес, кг	60	60

УСТАНОВКА И ЭКСПЛУАТАЦИЯ СВАРОЧНОГО ПОЛУАВТОМАТА

По всем возникшим вопросам, связанным с эксплуатацией и обслуживанием сварочного полуавтомата «КЕДР», Вы можете получить консультацию у специалистов нашей компании.

ВНИМАНИЕ!

Устанавливайте аппарат только согласно ниже приведённой инструкции.

Подготовка полуавтомата к работе:

ВНИМАНИЕ!



ЗАПРЕЩАЕТСЯ ЭКСПЛУАТАЦИЯ НЕЗАЗЕМЛЕННОГО АППАРАТА!

- Извлеките устройство из упаковки и тщательно осмотрите на предмет внешних признаков повреждений при транспортировке (рекомендуется провести осмотр непосредственно при покупке в присутствии продавца).
- Проверьте целостность кабелей.
- Выполните сборку отсоединенных частей, имеющихся в упаковке в соответствии с инструкцией.

ВНИМАНИЕ!



- **Во время эксплуатации не закрывайте вентиляционные отверстия на передней и задней части аппарата!**
- **Не накрывайте аппарат материалами, препятствующими притоку воздуха (несоблюдение этих условий может привести к сильному перегреву аппарата и возможной поломке)!**
- При обработке металла инструментом (УШМ, дрель и т.д.) рядом с аппаратом убедитесь, что он защищен от попадания внутрь металлической пыли/стружки.
- Запрещены любые подсоединения и отсоединения разъемов и контактов горелки, массы кабеля, сетевого кабеля во время сварки, это может причинить вред, как здоровью человека, так и оборудованию.

Подключение сетевого кабеля:**ВНИМАНИЕ!****ОСМОТР И СБОРКА ОБОРУДОВАНИЯ
МОГУТ ПРОИЗВОДИТЬСЯ ТОЛЬКО
ПРИ ОТКЛЮЧЕННОМ ПИТАНИИ ЭЛЕКТРИЧЕСКОЙ СЕТИ!**

- Для подключения аппарата к сети необходимо использовать сетевой кабель.
- Установка поставляется с сетевым кабелем без штепсельной вилки. Монтаж штепсельной вилки допускается только электрику-специалисту.
- Сетевой кабель необходимо подключать к электросети в соответствии с указанными рекомендациями в настоящем паспорте и на сварочном полуавтомате и убедитесь, что электросеть является однофазной (MIG-250GS) или трехфазной (MIG-250GN) с заземляющей нейтралью.
- Заметьте, что полуавтомат MIG-250GS необходимо подсоединить к однофазной питающей сети с напряжением 220В, а полуавтомат MIG-250GN – к трехфазной с напряжением 380В.
- Обязательно проверьте с помощью мультиметра, чтобы технические данные напряжения и частоты питающей сети соответствовали техническим параметрам аппарата.
- При необходимости обеспечьте дополнительное заземление.
- Убедитесь, что сетевой кабель не подвергается контакту с водой.
- Обратите внимание на целостность кабеля и отсутствия признаков окисления, которые могут привести к серьезным последствиям и даже поломке.
- После подключения проверьте надежность подсоединения.

Монтаж сварочной горелки:

Для обеспечения бесперебойной сварки, проверьте, что направляющий канал и токопроводящее сопло горелки соответствуют рекомендациям завода – изготовителя для диаметра и типа применяемой проволоки. Узкий направляющий канал может перегружать подающий механизм и вызвать помехи подачи сварочной проволоки. Хорошо затяните быстроразъемный соединитель горелки для исключения потери напряжения. Из-за слабого контакта горелка и подающий механизм перегреются.

Подсоединение катушки со сварочной проволокой:

- Закрепите катушку сварочной проволоки на оси держателя проволоки.
- Убедитесь, что ничего не мешает подаче проволоки, а катушка плотно сидит на держателе.
- Закрепите проволоку.
- Наденьте перчатки, распакуйте проволоку и отрежьте загнутый конец.
- Ослабьте винт прижимного ролика и уложите проволоку в канавку подающего ролика.
- Прижмите проволоку.
- Пропустите через сварочную горелку. Канавка ролика должна соответствовать диаметру проволоки.
- Нажмите на кнопку "Подача проволоки", чтобы проволока вышла из горелки.

ВНИМАНИЕ!

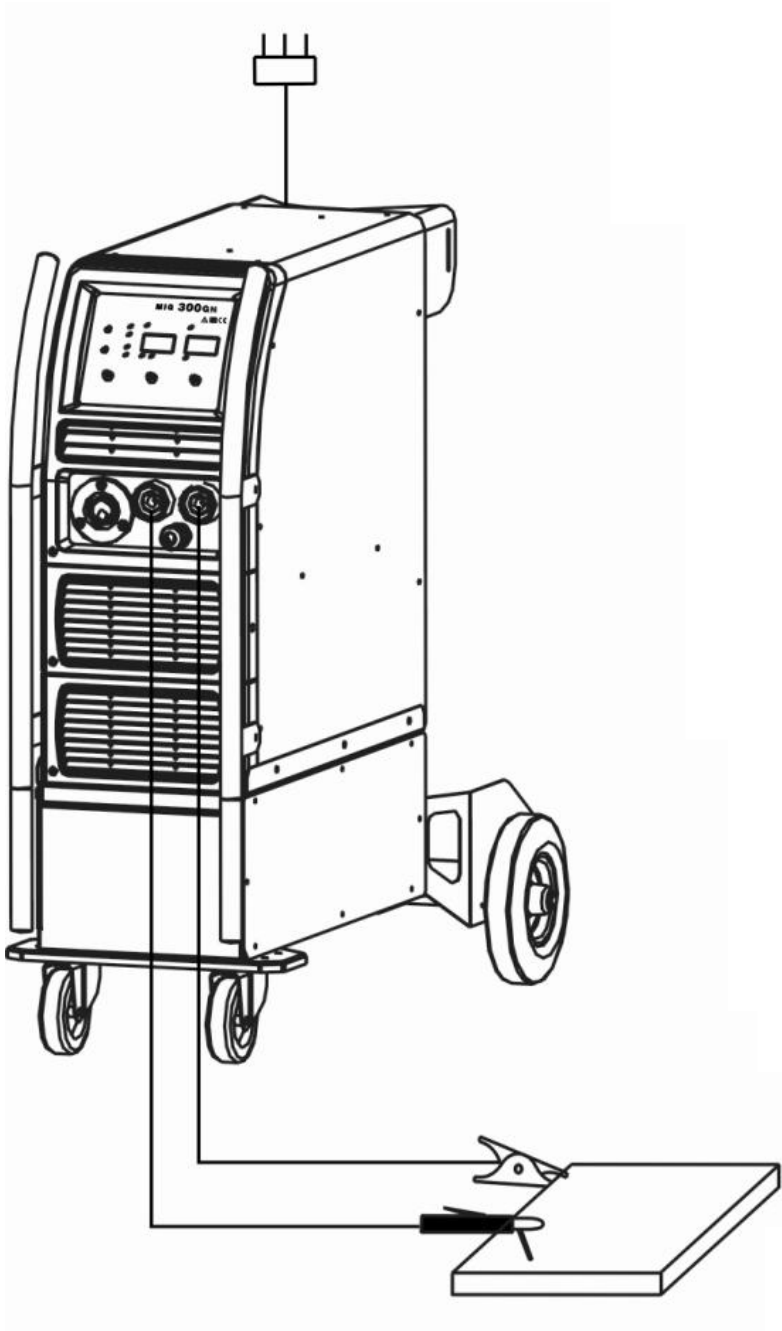
Проволока или кассета не должна притрагиваться к корпусу установки из-за опасности короткого замыкания!

Установка режима MMA для полуавтоматов MIG-250GN/GS:

На сварочном аппарате есть два разъема «+» и «-». Вставьте кабеля в разъемы. При неплотном подсоединении кабелей, возможны повреждения, как кабельного разъема, так и источника питания. При необходимости, подтяните соединение гаечным ключом.

- При сварке штучным электродом кабель электрододержателя должен быть подсоединен к одному из разъемов «+» или «-», а обратный кабель от заготовки – к другому разъему «-» или «+», в зависимости от полярности сварки.
- В общем случае существует два способа подключения сварочного оборудования для работы на постоянном токе:
 - прямая полярность – электрододержатель подсоединен к разъему «-», а заготовка к «+»;
 - обратная полярность – заготовка подсоединена к разъему «-», а электрододержатель к «+».
- Выбирайте способ подключения в зависимости от конкретной технологической ситуации и типа электрода. Неправильное подключение оборудования может вызвать нестабильность горения дуги, разбрызгивание расплавленного металла и прилипание электрода.
 - Старайтесь избегать ситуаций, когда приходится использовать чрезмерно длинные кабеля электрододержателя и клеммы заземления. Это приводит к падению сварочных характеристик на дуге. Увеличивайте, в этом случае, диаметр кабеля, с целью уменьшения падения напряжения на кабелях. Наилучшим решением является – переместить источник питания ближе к зоне сварки, для использования кабелей 3-5 метров длиной, либо увеличить длину сетевого кабеля.
- Плотно закрепляйте кабели в разъемах. При неплотном подсоединении кабелей возможны повреждения, как кабельного разъема, так и источника питания.

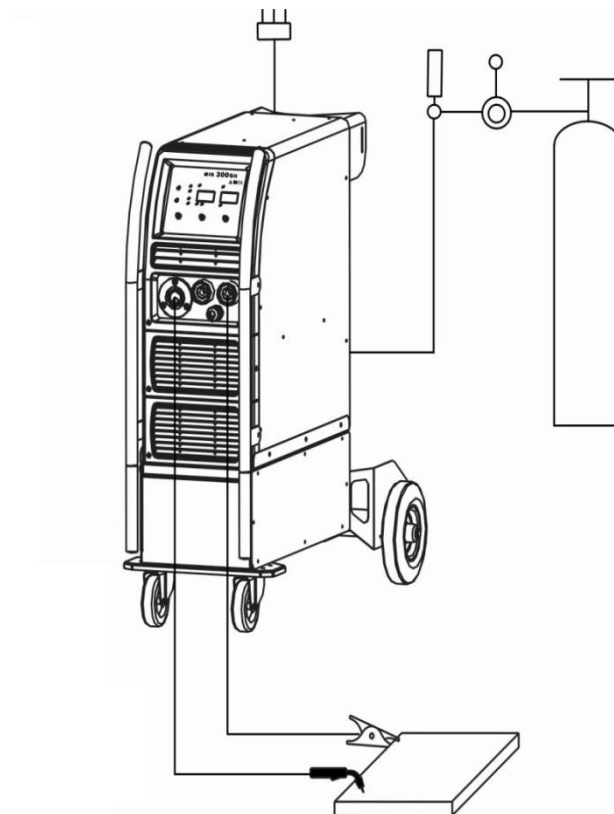
Схема установки:



Установка для сварки в среде защитных газов, MIG/MAG режим:

- Подсоедините разъем кабеля горелки к разъему «» на панели управления и закрутите до упора.
- Подсоедините обратный кабель к разъему «-» в нижней части передней панели аппарата и закрутите по часовой стрелке.
- Подсоедините кабель механизма подачи проволоки к разъему «с газом» во внутренней панели (около катушки) и закрутите по часовой стрелке.
- Установите катушку с проволокой на держатель. Необходимо, чтобы размер канавки подающего ролика соответствовал диаметру контактного наконечника сварочной горелки и диаметру используемой проволоки. Ослабьте винт прижимного ролика и уложите проволоку в канавку подающего ролика, плотно, но не слишком прижмите её, а затем пропустите в горелку. Нажмите на кнопку «Подача проволоки», для того чтобы проволока вышла из горелки.
- Подсоедините газовый шланг, идущий от полуавтомата к редуктору газового баллона.

Схема установки:



ВНИМАНИЕ!

ПРИ СВАРКЕ В СРЕДЕ УГЛЕКИСЛОГО ГАЗА НЕОБХОДИМО ИСПОЛЬЗОВАТЬ ПОСТОЯННЫЙ ТОК ОБРАТНОЙ ПОЛЯРНОСТИ, ТАК КАК СВАРКА ТОКОМ ПРЯМОЙ ПОЛЯРНОСТИ ПРИВОДИТ К НЕУСТОЙЧИВОМУ ГОРЕНИЮ ДУГИ.

- Вставьте вилку горелки в соответствующий разъем и зафиксируйте ее с помощью отвертки.
- Вставьте кабель управления горелки в соответствующий разъем на передней панели и зафиксируйте ее с помощью отвертки.
- Вставьте силовую вставку обратного кабеля в гнездо, помеченное знаком “+” на передней панели, закрутите ее по часовой стрелке. Поместите заземляющий зажим на заготовку.

Снабжение газом:

- Подсоедините газовый шланг к медному штуцеру. Система газоснабжения, состоящая из газового баллона, редуктора и газового шланга должна иметь плотные соединения, чтобы обеспечить надежную подачу газа.
При сварке в среде углекислого газа необходимо использовать постоянный ток обратной полярности, так как сварка током прямой полярности приводит к неустойчивому горению дуги.
- После выполнения действий, указанных выше, переведите тумблер в положение “Вкл.” (на задней панели), аппарат начнет свою работу с включения индикаторов на панели управления и работы вентилятора.
- Выставьте переключатель режимов MMA/MIG в режим “MIG”.
- Откройте вентиль на газовом баллоне. Для подачи газа нажмите кнопку на горелке и установите расход защитного газа с помощью редуктора.

Включение полуавтомата:

- Перед включением убедитесь, что аппарат установлен на сухую, твердую поверхность.
- Включите электропитание, посредством установки переключателя сети в положение «Вкл.», аппарат начнет свою работу с работы встроенного вентилятора, а индикаторы будут показывать заданные значение скорости подачи сварочной проволоки или тока (в зависимости от вида сварки).
- Выставьте переключатель режимов MMA/MIG .
- Задайте значения сварочного тока (см. документацию на используемые сварочные электроды) следующим образом:
 - Ø 2,5 мм. – 70-100А;
 - Ø 3,2 мм. – 110-160А;
 - Ø 4,0 мм. – 170-220А;
 - Ø 5,0 мм. – 230-280А.

ВНИМАНИЕ!

**В СЛУЧАЕ ОТСУТСТВИЯ ХАРАКТЕРНОГО ШУМА ВЕНТИЛЯТОРА,
НЕМЕДЛЕННО ВЫКЛЮЧИТЕ СВАРОЧНЫЙ АППАРАТ,
ВО ИЗБЕЖАНИЕ ЕГО ПЕРЕГРЕВА И ПОЛОМКИ!**

- Убедитесь в свечении индикатора зеленого цвета на верхней лицевой панели. Светодиод сигнализирует о включении аппарата и его исправности.

Примечание:

В случае длительного хранения или длительных перерывов в работе (1год и более) необходимо включать аппарат на холостом ходу на время 1,5-2 часа, после чего аппарат готов к работе.

СВАРКА

Перед началом сварки предполагается, что Вы знаете следующее:

ВНИМАНИЕ!

- Правила безопасности, изложенные в данной инструкции.
- Все емкости, содержащие масла, бензин и легко воспламеняемые жидкости удалены из зоны сварки.
- Хорошая вентиляция на рабочем месте и в зоне сварочного аппарата в частности.
- Рабочее место оборудовано средствами пожаротушения.
- Проверить надежность заземления корпуса сварочного аппарата.
- Во время работы **ВСЕГДА** используйте защитную маску с соответствующим светофильтром для защиты глаз и лица от сильного светового излучения, производимого электрической дугой. Маска позволяет следить за процессом сварки, одновременно защищая Вас.
- Для защиты кожных покровов от ожогов используйте краги.

- Держите маску в опущенном положении .
- Легким касанием оголенного кончика электрода зажгите дугу и приступите к работе.
- При появлении дуги установите дистанцию от свариваемого изделия, которая должна равняться диаметру электрода.

ВНИМАНИЕ!

Угол наклона электрода должен составлять 20-30°.

Установка значения сварочного тока

- Качество сварки во многом зависит от правильно выбранного режима.
- Помните, что механические характеристики сварочного шва зависят не только от величины выбранного тока сварки, но и от других параметров сварки, таких как диаметр и качество электродов.

Скорость сварки

Требуемое качество и эффективность сварки должны быть приняты в расчет при выборе скорости сварки. При увеличении скорости ослабляется эффективность защиты и провар материала заготовки, вследствие чего, качество шва ухудшается. При слишком медленной скорости сварки увеличивается опасность прожога заготовки, что опять же отражается на качестве шва. На практике, скорость сварки не должна превышать 30 м/час.

Продолжительность нагрузки

ПН - продолжительность нагрузки. ПН для данных аппаратов при работе на максимальном токе равно 60% (из расчета 10 минут, где 6 минут - работа, 4 минуты – отдых). Это значит, что при работе на максимальном токе более 6 минут происходит перегрузка аппарата с последующим нагревом. Перегрузка может значительно сократить срок эксплуатации аппарата.

Перегрев

- При перегреве аппарата загорается сигнальная лампа «перегрев», и процесс сварки автоматически прекращается. При этом, работает вентилятор для охлаждения внутренних частей аппарата, следовательно: **не отключая аппарат**, дождитесь, пока внутренняя температура не станет соответствовать стандартному диапазону и погаснет лампа индикатора.
- Функция «Защита от перегрева» автоматически отключает аппарат при перегреве и включает, когда температура аппарата опускается до нормальной, что позволяет значительно увеличить срок службы аппарата.

ВНИМАНИЕ!



В случае перегрева аппарата и его автоматического отключения дайте аппарату остыть (не менее 30 минут), после чего можете продолжить сварные работы.

Вентиляция

Встроенный вентилятор необходим для эффективного охлаждения и устойчивой работы аппарата.

- Перед началом работ убедитесь, что жалюзи вентилятора (решетки) аппарата раскрыты и ничем не заблокированы.
- Минимальное расстояние между аппаратом и соседними объектами должно составлять 30см.

Хорошая вентиляция является залогом нормальной работы и продолжительной жизни аппарата.

ОКОНЧАНИЕ РАБОТЫ

- После проведения сварочных работ, выключите аппарат посредством перевода тумблера в положение «Выкл.»

ВНИМАНИЕ! Остановка вентилятора происходит в автоматическом режиме при нормализации температуры аппарата.

- После остановки вентилятора, отключите аппарат от сети.
- Отсоедините провода.
- После остывания сварочного аппарата проведите его очистку от окалины, пыли и других инородных веществ. Особое внимание необходимо уделить вентиляционным отверстиям.
- По окончании – уберите аппарат в специально отведенное для хранения место.
- Приведите в порядок рабочее место и примите меры по предупреждению пожара.
- Проверьте, ничего ли не тлеет вокруг, так как пожар может начаться не сразу, а через некоторое время.
- Очистите стекло, защищающее светофильтр щитка от брызг металла, уберите инструмент, снимите спецодежду.

ВНИМАНИЕ!

Храните прибор в сухом месте, недоступном для детей.

Швы сварных соединений по окончании сварки должны быть очищены от шлака, брызг и потеков металла.

ТЕХНИЧЕСКОЕ ОБСЛУЖИВАНИЕ СВАРОЧНОГО ПОЛУАВТОМАТА

ВНИМАНИЕ!



**ПЕРЕД ПРОВЕДЕНИЕМ
ОПЕРАЦИЙ ТЕХНИЧЕСКОГО ОБСЛУЖИВАНИЯ
УБЕДИТЕСЬ,
ЧТО СВАРОЧНЫЙ АППАРАТ ОТКЛЮЧЕН ОТ СЕТИ!**

Плановое техническое обслуживание:

Операции планового технического обслуживания выполняются оператором.

ВНИМАНИЕ!

Все работы по плановому техническому обслуживанию проводите при закрытом корпусе аппарата.

- Перед началом работы проверьте надежность крепления силовых разъемов в гнездах аппарата, а также исправность сетевой вилки, розетки и изоляции электрических кабелей.
- Периодически проверяйте, находится ли аппарат, особенно внутренняя схема и соединения кабелей и разъемов, в хорошем состоянии. Затяните расшатанные соединения. При обнаружении окисления, устраните наждачной бумагой и затем повторно соедините.
- Периодически очищайте аппарат от пыли сухим и чистым сжатым воздухом. Если аппарат находится в среде сильного задымления или загрязнения, чистите аппарат ежедневно. Давление сжатого воздуха должно быть надлежащего уровня, чтобы избежать повреждения мелких деталей (не более 10 бар.).
- Периодически проверяйте, находится ли покрытие изоляции всех кабелей в хорошем состоянии. При нахождении каких-либо повреждений изоляции кабеля, повторно оберните его или замените.
- Если аппарат не используется в течение долгого времени, поместите его в первоначальную упаковку и поставьте в сухое место.

ВНИМАНИЕ!

Для чистки корпуса не следует использовать чистящие средства и воду, которые могут привести к короткому замыканию, образованию ржавчины на металлических частях изделия или повредить пластиковую поверхность. Использование некоторых средств для чистки, таких как: бензин, аммиак и т.д. приводит к повреждению пластмассовых частей!

Держите руки, волосы и инструменты далеко от движущихся частей, таких как вентилятор, дабы избежать травм или повреждение аппарата!

Избегайте дождя, воды и пара, пропитывающего аппарат! При попадании воды высушите аппарат и проверьте изоляцию (включая изоляцию между соединениями).

Для оптимизации процесса эксплуатации сварочного аппарата очень важно проведение ежедневного тестирования.

Во время тестирования, пожалуйста, проверьте:

- горелку,
- механизм подачи проволоки,
- систему подачи газа на наличие неисправностей и т.д.

Содержите оборудование в чистоте, при необходимости заменяйте расходные материалы (сопла, наконечники и т.д.)

Для сохранения аппарата в исправности, пожалуйста, используйте расходные материалы, предлагаемые поставщиком данного оборудования.

Источники питания

Часть	Проверка	Примечания
Панель управления	<ul style="list-style-type: none"> • Проверьте внешний вид и механическую работоспособность сетевого выключателя, когда аппарат отключен от сети. 	
	<ul style="list-style-type: none"> • Включите аппарат, после подключения его к сети и проверьте, горят ли индикаторы. 	
Вентилятор	<ul style="list-style-type: none"> • Убедитесь в том, что вентилятор работает, и отсутствуют посторонние шумы. 	
Источник питания	<ul style="list-style-type: none"> • Включите источник питания и проверьте, нет ли необычных вибраций, нагрева корпуса оборудования, изменения цвета корпуса и посторонних звуков. 	
Другие части	<ul style="list-style-type: none"> • Проверьте соединения системы подачи газа, заземление и все остальные соединения. 	

Сварочная горелка

Часть	Проверка	Примечания
Сопло	<ul style="list-style-type: none"> • Убедитесь в том, что сопло плотно зафиксировано и корпус сопла не деформирован. 	<ul style="list-style-type: none"> • Возможна утечка газа из-за неплотного подсоединения сопла
	<ul style="list-style-type: none"> • Убедитесь в отсутствии брызг металла, налипших на сопло. 	<ul style="list-style-type: none"> • Налипание брызг может привести к повреждению горелки. Используйте специальную защитную пасту от брызг.

<p>Контактный наконечник</p>	<ul style="list-style-type: none"> • Убедитесь в том, что контактный наконечник плотно зафиксирован. • Проверьте контактный наконечник на наличие механических повреждений. • Убедитесь в том, что размер отверстия соответствует диаметру сварочной проволоки. 	<ul style="list-style-type: none"> • Неплотное подсоединение контактного наконечника может привести к повреждению горелки. • Использование изношенного контактного наконечника может привести к нестабильности горения дуги.
<p>Подающий канал</p>	<ul style="list-style-type: none"> • Убедитесь в том, что длина проволокоподающего канала такова, что он упирается в контактный наконечник. • Убедитесь в том, что диаметр проволоки соответствует внутреннему диаметру подающего канала. 	<ul style="list-style-type: none"> • Проволокоподающий канал подлежит замене, если зазор между ним и наконечником более 6 мм, в противном случае возможно появление нестабильной дуги. • Несоответствие диаметра проволоки диаметру проволокоподающего канала может привести к нестабильности горения дуги.
<p>Подающий канал</p>	<ul style="list-style-type: none"> • Убедитесь в отсутствии загибов и растяжений подающего канала. • Убедитесь в отсутствии загрязнений внутри подающего канала, которые могут заблокировать сварочную проволоку в канале. 	<ul style="list-style-type: none"> • Загибы и растяжения подающего канала могут привести к неравномерной подаче проволоки и нестабильности горения дуги. Замените его при необходимости. • Замените канал.
<p>Подающий канал</p>	<ul style="list-style-type: none"> • Фиксатор подающего канала должен быть плотно закреплен. 	<ul style="list-style-type: none"> • Использование канала без стопорного фиксатора может привести к повреждению горелки.

Диффузор	<ul style="list-style-type: none"> Убедитесь в том, что установленный диффузор соответствует спецификации и в нем отсутствуют загрязнения. 	<ul style="list-style-type: none"> Возникают дефекты сварочного шва из-за недостатка потока защитного газа через диффузор. Также возможно замыкание токоведущих частей на защитное сопло.
----------	---	--

Механизм подачи проволоки

Часть	Проверка	Примечания
Регулятор давления	<ul style="list-style-type: none"> Убедитесь в том, что ручка регулятора давления зафиксирована и обеспечен требуемый расход газа. 	<ul style="list-style-type: none"> При незакрепленной ручке редуктора возможно нестабильное горение дуги.
Подающий канал	<ul style="list-style-type: none"> Убедитесь в отсутствии загрязнений на входе подающего канала рядом с подающим роликом. 	<ul style="list-style-type: none"> Удалите загрязнения
	<ul style="list-style-type: none"> Убедитесь в том, что диаметр проволоки соответствует внутреннему диаметру подающего канала. 	<ul style="list-style-type: none"> Несоответствие диаметра проволоки диаметру подающего канала может привести к чрезмерному разбрызгиванию металла и нестабильности горения дуги. Может появиться нестабильность горения дуги.
Подающий ролик	<ul style="list-style-type: none"> Проверьте соответствие диаметра проволоки и размера канавки подающего ролика 	<ul style="list-style-type: none"> Несоответствие диаметра проволоки размеру канавки ролика может привести к чрезмерному разбрызгиванию металла и к нестабильности горения дуги.
	<ul style="list-style-type: none"> Убедитесь в отсутствии загрязнений желоба подающего ролика. 	<ul style="list-style-type: none"> При необходимости замените ролик. Недопустимо использование каких-либо смазочных материалов.

Прижимной ролик	<ul style="list-style-type: none"> Убедитесь в том, что прижимной ролик вращается равномерно и не деформирован. 	<ul style="list-style-type: none"> Неравномерное вращение или деформация ролика может привести к нестабильности подачи проволоки и горения дуги.
-----------------	--	---

Кабель

Часть	Проверка	Примечания
Силовой кабель горелки	<ul style="list-style-type: none"> Убедитесь в отсутствии перегибов кабеля горелки Проверьте надежность подсоединения горелки к аппарату. 	<ul style="list-style-type: none"> Перегиб кабеля горелки приводит к нестабильности подачи проволоки и горения дуги.
Обратный кабель	<ul style="list-style-type: none"> Убедитесь в отсутствии физических повреждений кабеля Убедитесь в отсутствии повреждений изоляции. Проверьте подсоединение кабеля. 	<ul style="list-style-type: none"> Неисправный кабель создает опасность поражения электрическим током. Нарушаются условия стабильной сварки.
Сетевой кабель	<ul style="list-style-type: none"> Убедитесь в отсутствии физических повреждений кабеля. Убедитесь в отсутствии повреждений изоляции. Проверьте подсоединение кабеля. 	<ul style="list-style-type: none"> Неисправный кабель создает опасность поражения электрическим током. Нарушаются условия стабильной сварки.
Кабель заземления корпуса аппарата	<ul style="list-style-type: none"> Проверьте качество кабеля заземления. Убедитесь в том, что сварочное оборудование надежно заземлено. 	<ul style="list-style-type: none"> Надежное заземление предотвращает возможность поражения электрическим током.

Внеплановое техническое обслуживание:

Операции внепланового технического обслуживания должны выполняться только опытным и квалифицированным в электромеханических работах персоналом.

- Обслуживание электрооборудования должно быть выполнено только квалифицированным персоналом уполномоченных сервисных центров.

Обслуживание, выполненное неквалифицированным персоналом, может стать причиной поломки инструмента и травм!

- При обслуживании электрооборудования, используйте только рекомендованные сменные расходные части, насадки, аксессуары.

Использование не рекомендованных расходных частей, насадок и аксессуаров может привести к поломке электрооборудования или травмам!

- При возникновении неисправностей или трудностей при установке или работе аппарата необходимо:
 - Использовать данное руководство.
 - Обратиться в ближайший сервисный центр вашего поставщика для оказания квалифицированной профессиональной помощи в устранении неполадки.

ВНИМАНИЕ!



**АППАРАТ МОЖЕТ БЫТЬ СНЯТ С ГАРАНТИИ
В СЛУЧАЕ ПОПЫТОК САМОСТОЯТЕЛЬНОГО РЕМОНТА,
А ТАКЖЕ НАРУШЕНИЯ ЗАВОДСКОЙ ПЛОМБИРОВКИ!**

ХРАНЕНИЕ И ТРАНСПОРТИРОВКА СВАРОЧНОГО ПОЛУАВТОМАТА

- При транспортировке и хранении аппарата необходимо исключать возможность непосредственного воздействия атмосферных осадков, агрессивных сред, ударов и сильной тряски.
- Транспортировка аппарата возможна только в вертикальном положении.
- Аппарат следует беречь от попадания воды и снега. Обратите внимание на обозначения на упаковке. Тара для хранения должна быть сухой и со свободной циркуляцией воздуха и без наличия коррозионного газа или пыли. Диапазон допустимых температур от -25°C до $+55^{\circ}\text{C}$, и относительная влажность не более 90%.
- После того, как упаковка была открыта, рекомендуется для дальнейшего хранения и транспортировки переупаковать аппарат. (Перед хранением рекомендуется провести очистку и запечатать пластиковый пакет, в который необходимо поместить аппарат перед помещением в коробку).
- Аппарат должен храниться в сухом помещении, при температуре от -15 до $+50^{\circ}\text{C}$ и относительной влажности воздуха до 80%.
- При хранении аппарат должен быть отключен от электрической сети.

ДИАГНОСТИКА НЕИСПРАВНОСТЕЙ

Характер неисправности	Причина неисправности	Методы устранения
Полуавтомат не включается.	<ul style="list-style-type: none"> • неисправны соединительные провода 	<ul style="list-style-type: none"> • заменить соединительные провода
	<ul style="list-style-type: none"> • термозащита отключила питание трансформатора 	<ul style="list-style-type: none"> • подождать, пока трансформатор остынет
	<ul style="list-style-type: none"> • отказал термодатчик 	<ul style="list-style-type: none"> • проверить состояние термодатчика
Аппарат включен, сигнальная лампа не горит, нет сварочного тока, встроенный вентилятор не работает.	<ul style="list-style-type: none"> • Не работает выключатель сети. 	<ul style="list-style-type: none"> • Проверьте выключатель и при необходимости замените его.
	<ul style="list-style-type: none"> • Отсутствует сетевое напряжение 	<ul style="list-style-type: none"> • Проверьте провода на наличие повреждений. • Проверьте, хорошо ли соединены элементы сетевого кабеля.
	<ul style="list-style-type: none"> • Обрыв силового кабеля 	<ul style="list-style-type: none"> • Замените силовой кабель.
При включении не горит светодиод "сеть".	<ul style="list-style-type: none"> • Неисправен светодиод 	<ul style="list-style-type: none"> • Заменить светодиод
	<ul style="list-style-type: none"> • Включён режим РДС, пуск, прогрев 	<ul style="list-style-type: none"> • Установить в режим CO2 переключатель
	<ul style="list-style-type: none"> • Нет напряжения в сети питания 	<ul style="list-style-type: none"> • Проверить сеть
Загорается индикатор перегрева при сварке.	<ul style="list-style-type: none"> • Превышен параметр «продолжительности нагрузки». Индикатор перегрева включается при нагреве свыше 80°C. 	<ul style="list-style-type: none"> • Прекратите сварку и дайте аппарату остыть до отключения индикатора.
	<ul style="list-style-type: none"> • Напряжение сети превышает допустимое значение. 	<ul style="list-style-type: none"> • Проверьте напряжение сети. Выставьте необходимое значение, согласно справочникам и таблицам.
	<ul style="list-style-type: none"> • Ошибка в выборе питающей электросети 380V↔220V. 	<ul style="list-style-type: none"> • Проверьте по таблице основных характеристик и выберете необходимую электросеть.
Аппарат включен, горит сигнальная лампа, нет сварочного тока, встроенный вентилятор не работает.	<ul style="list-style-type: none"> • Перепады входного тока в связи с неисправностью сетевого кабеля и отключение аппарата в связи с запуском режима защиты от сбоев. 	<ul style="list-style-type: none"> • Проверьте сетевой кабель, при необходимости замените его. • Проверьте, хорошо ли соединены элементы сетевого кабеля.

	<ul style="list-style-type: none"> • Частое включение и выключение аппарата в короткий промежуток времени приводит к запуску режима защиты от сбоев. 	<ul style="list-style-type: none"> • Выключите аппарат и снова включите его не ранее чем через три минуты.
<p>Аппарат включен, сигнальная лампа не горит, встроенный вентилятор работает, осциллятор не действует, поэтому невозможно поджечь дугу.</p>	<ul style="list-style-type: none"> • Внутренние неисправности. 	<ul style="list-style-type: none"> • Обратитесь за помощью в сервисный центр.
<p>Сварки нет, хотя инвертор включен, индикатор сети горит.</p>	<ul style="list-style-type: none"> • Включен режим защиты от сбоев. • Включен режим защиты от перегрева. • Внутренние неисправности инвертора. • Обрыв сварочных кабелей. • Нет контакта или плохой контакт зажима «массы» и детали. 	<ul style="list-style-type: none"> • Выключите источник тока, подождите, пока индикатор погаснет, и снова включите аппарат. • Не отключая аппарат, дождитесь момента, когда погаснет индикатор, и можете снова приступить к сварке. • Обратитесь в сервисный центр. • Восстановите целостность сварочных кабелей. • Восстановите контакт.
<p>Сильный нагрев электрододержателя.</p>	<ul style="list-style-type: none"> • Значение номинального тока для электрододержателя меньше, чем фактическое значение сварочного тока. 	<ul style="list-style-type: none"> • Замените держатель на другой (с большим номинальным током).
<p>Перепады рабочего тока в процессе сварки.</p>	<ul style="list-style-type: none"> • Повреждение потенциометр. • Имеют место сильные перепады напряжения в сети, либо пропадает контакт в сетевом кабеле. 	<ul style="list-style-type: none"> • Обратитесь в сервисный центр. • Проверьте сетевой кабель на наличие повреждений • Проверьте, хорошо ли соединены элементы сетевого кабеля.
<p>Нестабильное горение дуги или сильное разбрызгивание металла при сварке.</p>	<ul style="list-style-type: none"> • Неправильно подобран сварочный ток. Сила тока должна соответствовать рекомендуемым значениям, указанным на пачке электродов или 25-40А на 1 мм диаметра электрода. 	<ul style="list-style-type: none"> • Поменяйте местами сварочные кабели, подсоединенные к разъемам «+» и «-». • Установите силу тока соответствующую диаметру электрода.

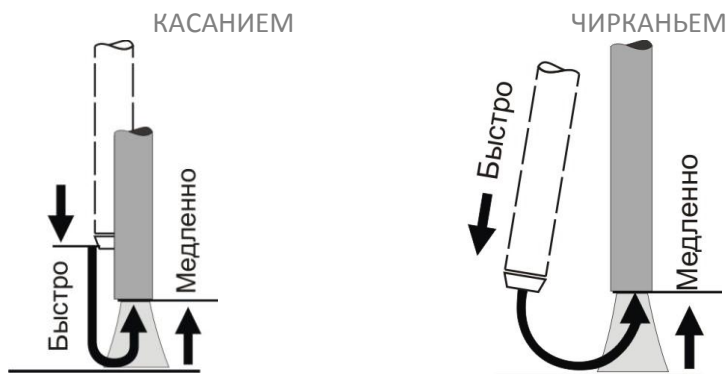
<p>В процессе сварки возникает чрезмерный уровень напряжения.</p>	<ul style="list-style-type: none"> • Неверно выбрана полярность подключения сварочных кабелей. 	<ul style="list-style-type: none"> • Поменяйте местами сварочные кабели, подсоединенные к разъемам «+» и «-».
<p>Отключение напряжения при сварке.</p>	<ul style="list-style-type: none"> • Автоматический выключатель питающей сети неисправен или не соответствует номиналу по току (менее 25А). 	<ul style="list-style-type: none"> • Поменяйте автоматический выключатель.
<p>Постоянное прилипание электрода, при правильном выборе силы сварочного тока.</p>	<ul style="list-style-type: none"> • Низкое напряжение питающей сети, напряжение должно соответствовать 220В / 380В ±15%. • Не зажаты кабельные вставки в панельных гнездах. • Сечение провода питающей сети менее 2.5 мм². • Подгорание контактов в соединениях питающей сети. • Чрезмерно длинный удлинитель - более 40 м. 	<ul style="list-style-type: none"> • Нет. • Зажмите их поворотом по часовой стрелке. • Используйте провод сечением не менее 2,5 мм². • Устраните причину подгорания контактов. • В данном случае лучше применять провод сечением не менее 4 мм².
<p>Неравномерная сварка.</p>	<ul style="list-style-type: none"> • Изношен сварочный наконечник 	<ul style="list-style-type: none"> • Заменить наконечник
<p>Получается некачественный шов.</p>	<ul style="list-style-type: none"> • Не поступает углекислый газ к месту сварки • Неправильно установлен режим сварки 	<ul style="list-style-type: none"> • Проверить давление углекислого газа • Установить режим сварки в соответствии с таблицей токов
<p>Сварочная проволока выжимается из канала толкающего ролика.</p>	<ul style="list-style-type: none"> • Не настроен механизм подачи проволоки • Брак сварочной проволоки • Изношен сварочный наконечник 	<ul style="list-style-type: none"> • Настроить механизм подачи проволоки • Заменить проволоку • Заменить наконечник
<p>Не поступает углекислый газ к месту сварки.</p>	<ul style="list-style-type: none"> • Отсутствует газ в баллоне • Неисправен редуктор газового баллона 	<ul style="list-style-type: none"> • Подключить баллон с газом • Отремонтировать редуктор или заменить исправным
<p>При прикосновении горелки к металлу при сварке происходит короткое замыкание.</p>	<ul style="list-style-type: none"> • Неисправен клапан подачи углекислого газа • Пробито сопло на корпус 	<ul style="list-style-type: none"> • Заменить клапан • Заменить сопло

Малая скорость подачи сварочной проволоки.	<ul style="list-style-type: none"> Вышел из строя силовой тиристор 	<ul style="list-style-type: none"> Проверить и заменить
При работе на первых положениях переключателя «НАПРЯЖЕНИЕ» нет подачи CO ₂ .	<ul style="list-style-type: none"> Неисправен электромагнитный клапан подачи CO₂ 	<ul style="list-style-type: none"> Проверить и заменить электромагнитный клапан
Другие неисправности.		<ul style="list-style-type: none"> Свяжитесь со специалистами по техническому обслуживанию оборудования.

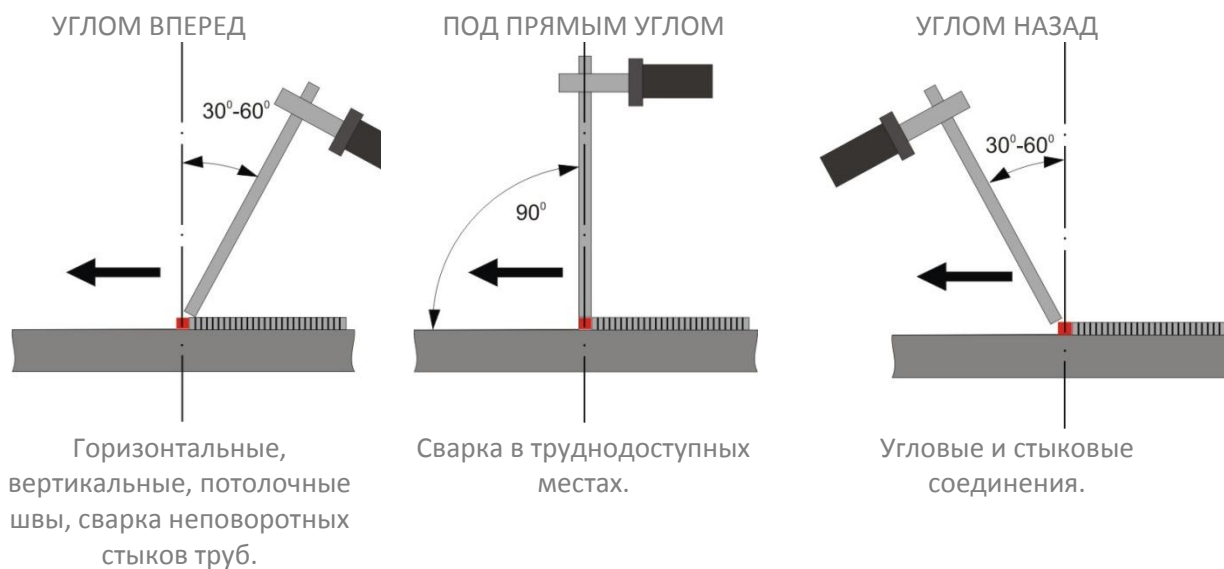
В ПОМОЩЬ СВАРЩИКУ

Способы зажигания сварочной дуги:

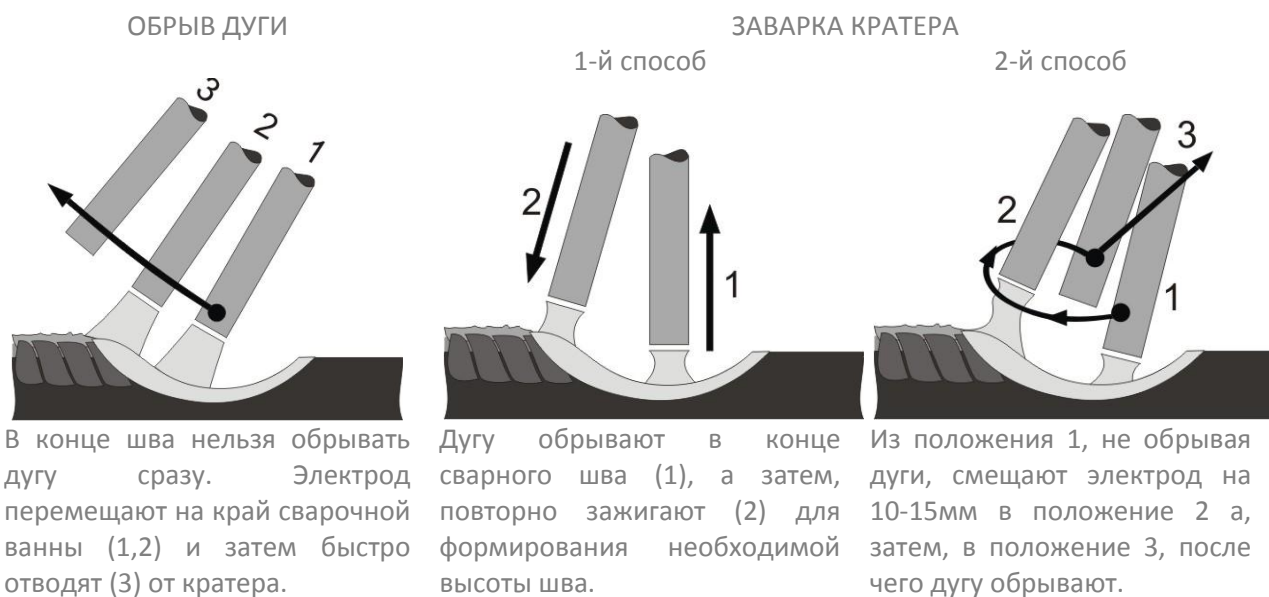
Дугу зажигают коротким прикосновением электрода к изделию (впритык) или чирканьем конца электрода о поверхность металла («спичкой»). Способ «спичкой» предпочтительнее, но он неудобен в узких, труднодоступных местах.



Положения электрода при сварке:



Окончание сварки:



Сварочный ток:

Ток сварки должен выбираться в зависимости от диаметра электрода, его материала и типа сварочных работ. Ниже приведена таблица допустимых токов сварки в зависимости от диаметра электродов.

Рекомендуемое значение тока (А):

Диаметр, мм	Положение шва		
	Нижнее	вертикальное	потолочное
1.6	20-40	15-30	15-30
2.0	40-70	40-60	40-60
2.5	70-100	60-70	60-70
3.0	80-140	70-90	70-90
4.0	160-200	120-150	120-140
5.0	180-220	150-180	-
6.0	200-250	-	-

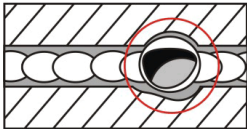
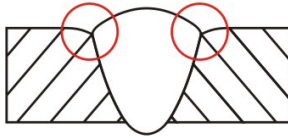



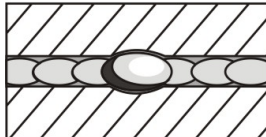
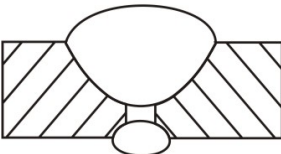
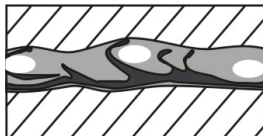


Выбор диаметра электрода для сварки горизонтальных швов в зависимости от толщины металла:

Толщина металла, мм	0.5-1.5	1.5-3	3-5	6-8	9-12	13-20	Более 20
Диаметр электрода, мм	1.6-2	2-3	3-4	4-5	4-6	5-6	6-12

Соотношения толщины свариваемого металла с диаметром электрода и силой сварочного тока:

Толщина металла, мм	2		3		4-5		5-10	
Диаметр электрода, мм	2	3	3	4	4	5		
Сила сварочного тока, А	40-80	80-120	100-150	160-200	160-210	180 и более		

Дефекты сварных швов:

НАИМЕНОВАНИЕ	ПРИЧИНА	НАИМЕНОВАНИЕ	ПРИЧИНА
КРАТЕРЫ	<ul style="list-style-type: none"> Обрыв дуги. Неправильное выполнение участка шва. 	ПОДРЕЗЫ	<ul style="list-style-type: none"> Большой сварочный ток; Длинная дуга; При сварке угловых швов - смещение электрода в сторону вертикальной стенки.
	конечного		
ПОРЫ	<ul style="list-style-type: none"> Быстрое охлаждение шва; Загрязнение кромок маслом, ржавчиной и т. п.; Непросушенные электроды; Высокая скорость сварки. 	НЕПРОВАР	<ul style="list-style-type: none"> Малый угол скоса вертикальных кромок; Малый зазор между ними; Загрязнение кромок; Недостаточный ток; Завышенная скорость сварки.
			
ВКЛЮЧЕНИЯ ШЛАКА	<ul style="list-style-type: none"> Грязь на кромках; Малый сварочный ток; Большая скорость сварки. 	ПРОЖОГ	<ul style="list-style-type: none"> Большой ток при малой скорости сварки; Большой зазор между кромками; Под свариваемый шов плохо поджата флюсовая подушка или медная прокладка.
			
НЕСПЛАВЛЕНИЯ	<ul style="list-style-type: none"> Плохая зачистка кромок; Большая длина дуги; Недостаточный сварочный ток; Большая скорость сварки. 	НЕРАВНОМЕРНАЯ ФОРМА ШВА	<ul style="list-style-type: none"> Неустойчивый режим сварки; Неточное направление электрода.
			
НАПЛИВ	<ul style="list-style-type: none"> Большой сварочный ток; Неправильный наклон электрода; Излишне длинная дуга. 	ТРЕЩИНЫ	<ul style="list-style-type: none"> Резкое охлаждение конструкции; Высокие напряжения в жесткозакрепленных конструкциях; Повышенное содержание серы или фосфора.
			

СВИЦЫ



- Низкая пластичность металла шва;
- Образование закалочных структур;
- Напряжение от неравномерного нагрева.

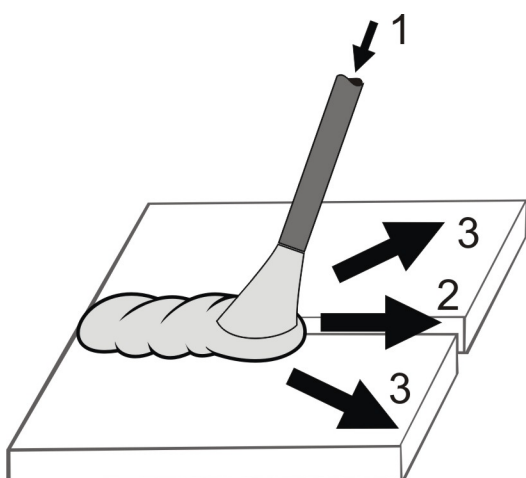
ПЕРЕГРЕВ (ПЕРЕЖОГ) МЕТАЛЛА



- Чрезмерный нагрев около шовной зоны;
- Неправильный выбор тепловой мощности;
- Завышенные значения мощности пламени или сварочного тока.

Манипулирование электродом:

Сварщик электродом осуществляет три основных движения



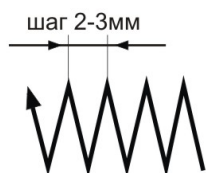
- **Поступательное перемещение (1)** вдоль оси электрода обеспечивает подачу электрода, постоянство длины дуги и скорости плавления. Чем быстрее плавится электрод, тем больше скорость его перемещения вдоль оси.
- **Прямолинейное перемещение (2)** вдоль оси шва обеспечивает необходимую скорость сварки и качественное формирование шва. Скорость этого движения зависит от силы тока, диаметра электрода, скорости его плавления, вида шва и других факторов. При отсутствии поперечных движений электрода получается узкий шов (ниточный валик) шириной примерно 1,5 диаметра электрода. Такие швы применяют при сварке тонких листов, наложении первого (корневого) слоя многослойного шва, сварке способом опирания и т.д.
- **Колебательное перемещение электрода (3)** поперек оси шва для прогрева кромок и получения требуемых ширины шва и глубины проплавления позволяет за один проход получать шов шириной до 4 диаметров электрода, а без -1,5 диаметра. Поперечные движения можно исключить при сварке тонких листов или при прохождении первого (корневого) шва многослойной сварки.

Виды колебательных (поперечных) движений конца электрода:

Прямые по ломанной линии (зигзагообразные)

«Полумесяцем вперед»

«Полумесяцем назад»

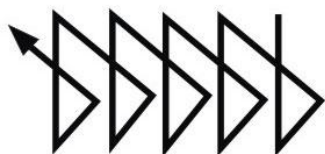


Прямые зигзагообразные движения применяют для получения наплавленных валиков при сварке встык без скоса кромок в нижнем положении и если нет вероятности прожечь деталь.

Применяют для стыковых швов со скосом кромок и для угловых швов с катетом менее 6 мм, выполняемых в любом положении электродами диаметром до 4 мм.

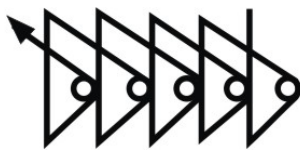
Используют для сварки в нижнем положении, а также для вертикальных и потолочных швов с выпуклой наружной поверхностью.

«Треугольником»



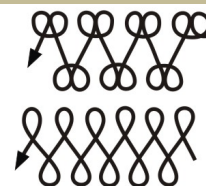
Применяют для угловых швов с катетом более 6 мм и стыковых швов со скосом кромок в любом пространственном положении. Дает хороший провар корня шва.

«Треугольником» с задержкой электрода в корке шва



Применяют для сварки толстостенных конструкций с гарантированным проплавлением корневого участка шва.

Петлеобразные



Используют для усиленного прогревания кромок шва, особенно при сварке высоколегированных сталей. Электрод задерживают на краях, чтобы не было прожога в центре шва или вытекания металла при сварке вертикальных швов.

ДЕМОНТАЖ и УТИЛИЗАЦИЯ

- Сварочное оборудование в основном состоит из стали, пластмассы и цветных металлов и должно утилизироваться согласно действующим нормам в области защиты окружающей среды.

Изделия под торговой маркой «КЕДР» постоянно совершенствуются и улучшаются.

Поэтому технические характеристики и дизайн могут меняться без предварительного уведомления. Приносим Вам наши глубочайшие извинения за возможные причиненные этим неудобства.

Данное руководство поставляется в комплекте с аппаратом и должно сопровождать его при продаже и эксплуатации.

Информация, содержащаяся в данной публикации, являлась верной на момент поступления в печать.

В данном руководстве возможны неточности. Пожалуйста, свяжитесь с нами при их обнаружении.

Руководство по эксплуатации издано 14 мая 2015 года.